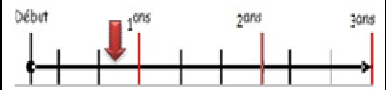


Date :

BAC Professionnel CAR



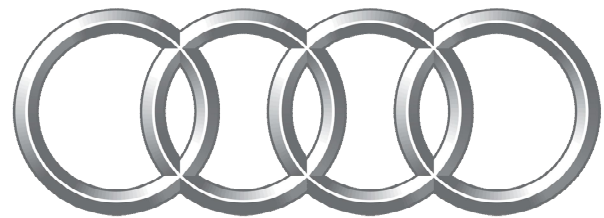
Nom	<b>IDENTIFIER LES DIFFERENTS ELEMENTS COMPOSANT LE VEHICULE.</b>	Centre intérêt CI:3	
Prénom		C2.1	/10
<p><b>DESCRIPTION DU TP:</b> L'élève doit identifier les noms des éléments puis dans certains cas identifier leurs fonctions et trouver leurs références à l'aide du logiciel SIDEXA. Ce TP permet de découvrir le vocabulaire technique lié à l'automobile :</p> <ul style="list-style-type: none"> <li>- structure de la carrosserie</li> <li>- dimension</li> <li>- freinage</li> <li>- transmission</li> <li>- train avant</li> <li>- train arrière</li> <li>- air bag</li> </ul>		C2.2	/5
		C1.3	/3
		Note:	/20

**Note automatique: /18**

**Autonomie de l'élève /2**



RECHERCHE DE VOCABULAIRE,  
REFERENCES ET ANALYSE DE FONCTIONNEMENT



**Mise en situation :** Vous disposez d'une documentation incomplète de l'AUDI TT, les noms des éléments certaines fonctions et références sont manquantes.

**En salle de construction:**

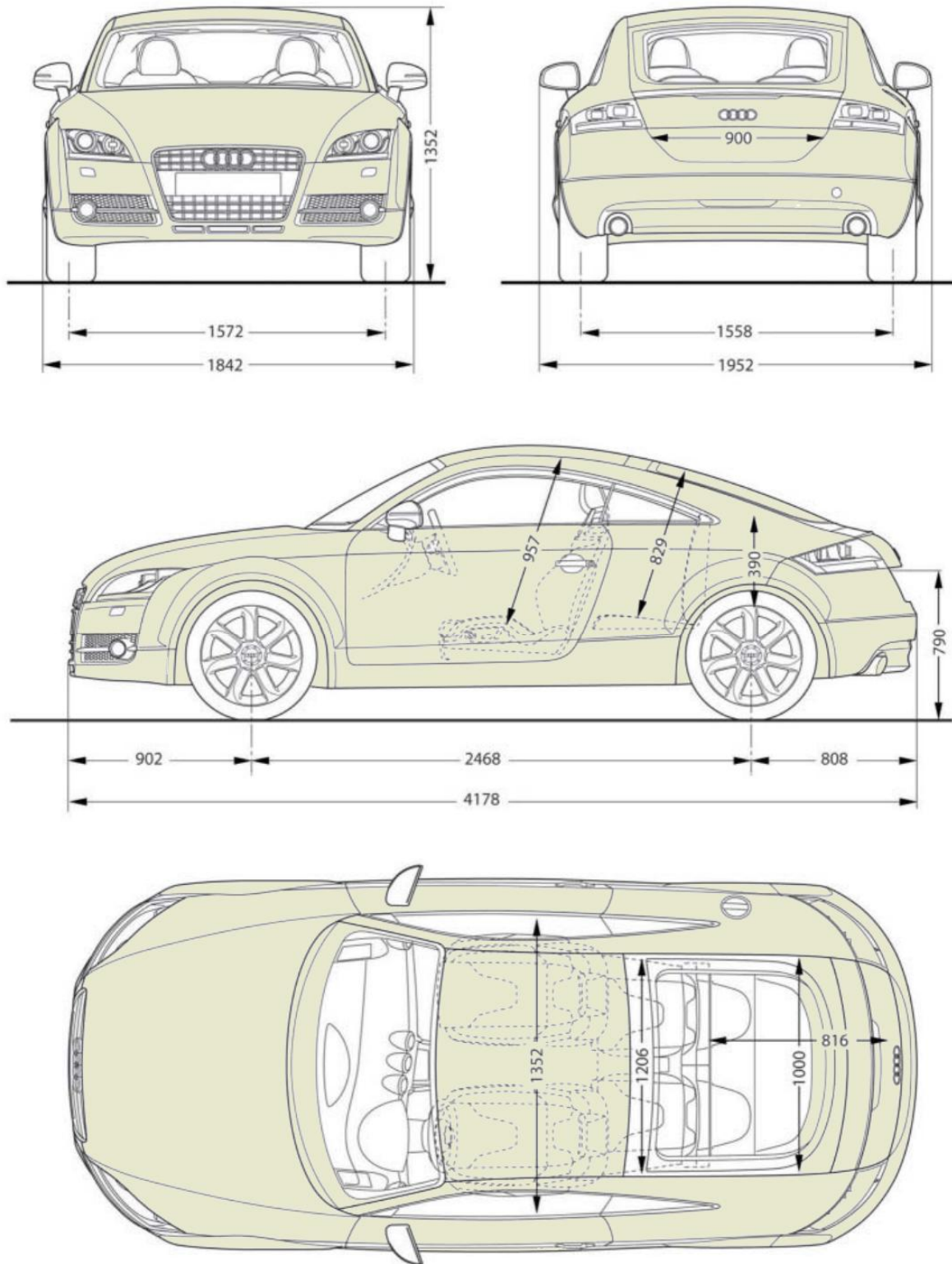
Pour les noms et fonctions, chercher les informations dans votre cours ou sur internet.  
Pour les références utiliser le logiciel SIDEXA ..

Pour obtenir une aide pour créer le dossier véhicule cliquer sur l'icône



**ACTIVITE 1:**

Identifier les différentes dimensions de l'Audi TT.



<b>Poids à vide</b> en kg	1450
<b>Poids total autorisé</b> en kg	1830
<b>Volume du coffre à bagages / sièges rabattus</b> en l	290/700
<b>Contenu du réservoir</b> en l	60
<b>Coefficient de traînée</b> $c_x$	0,32

Longueur		Voie avant	
Largeur		Voie arrière	
Hauteur			

**ACTIVITE 2:**

Identifier les différents noms des éléments du train avant ainsi que leurs fonctions.

fonction:

fonction:

fonction:

fonction:

fonction:

fonction:

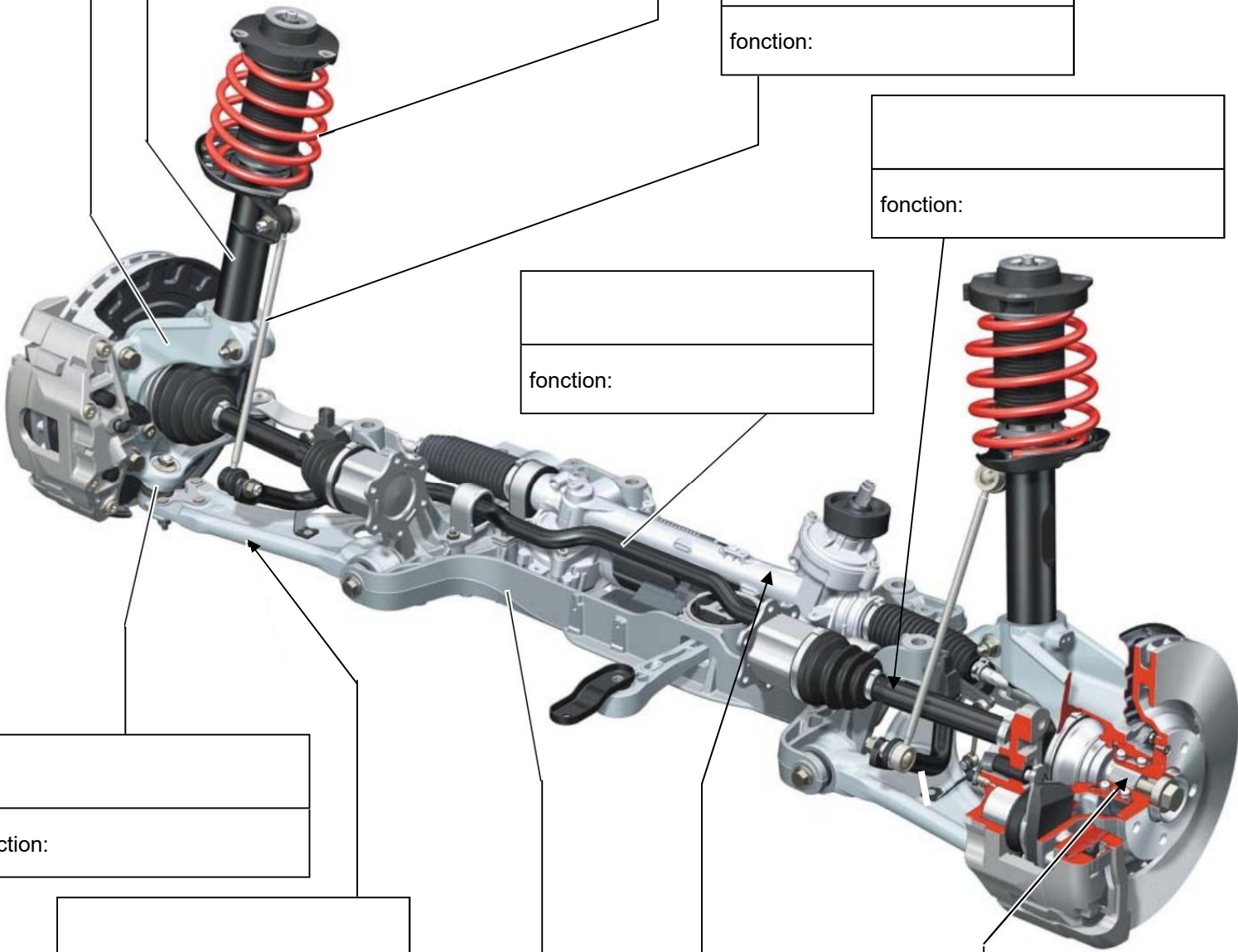
fonction:

fonction:

fonction:

fonction:

fonction:



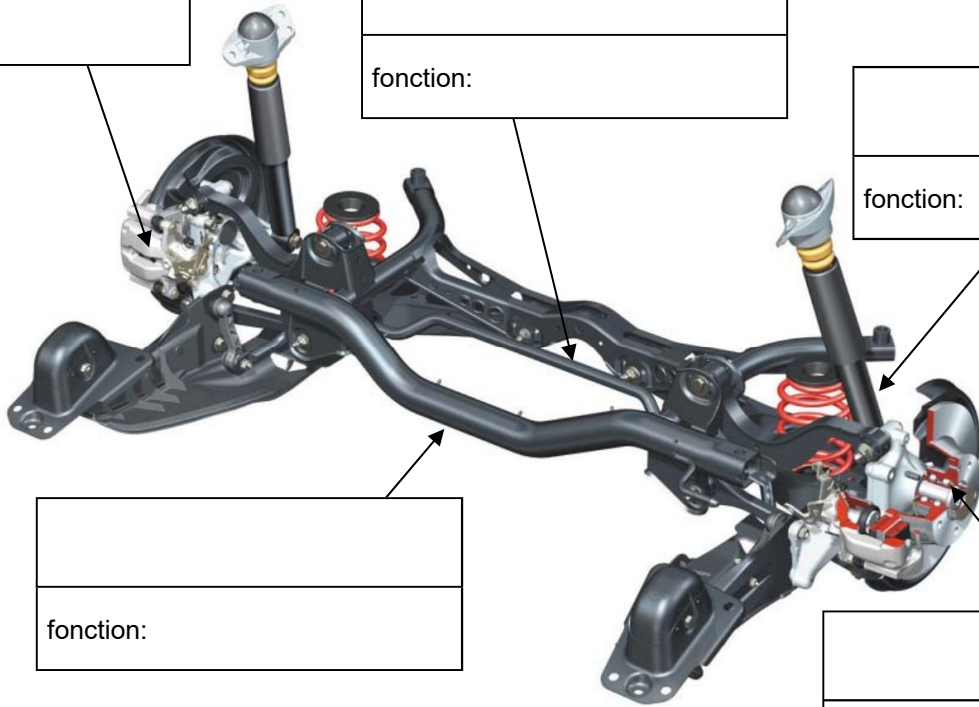
**ACTIVITE 3:**

Identifier les différents noms des éléments du train arrière (version traction) ainsi que leurs fonctions.

fonction:

fonction:

fonction:



fonction:

fonction:

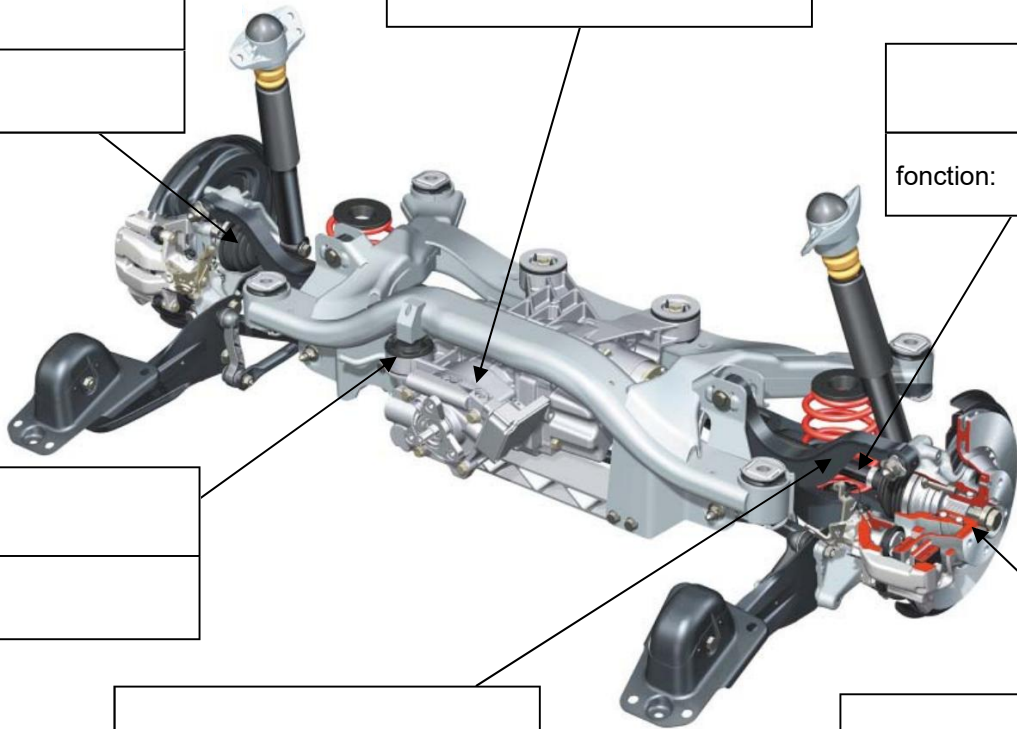
**ACTIVITE 4:**

Identifier les différents noms des éléments du train arrière (version Quattro) ainsi que leurs fonctions.

fonction:

fonction:

fonction:



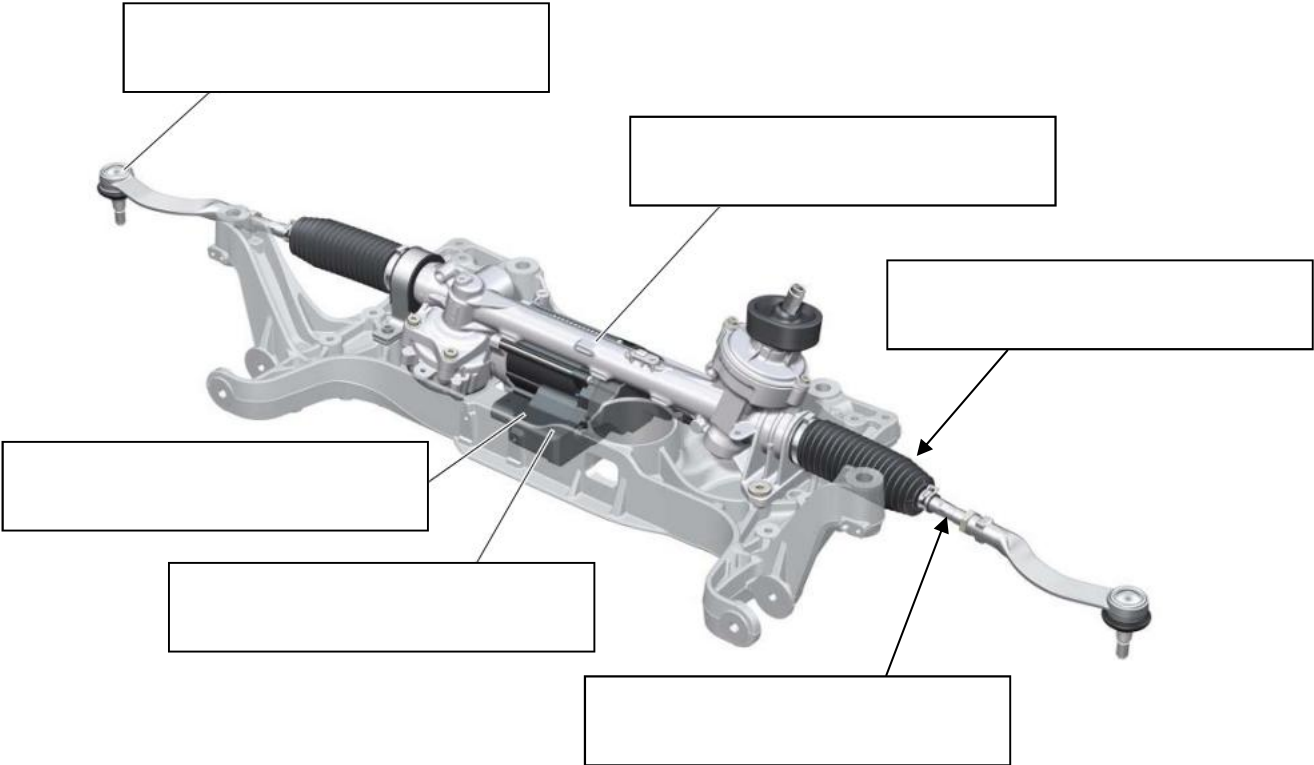
fonction:

fonction:

fonction:

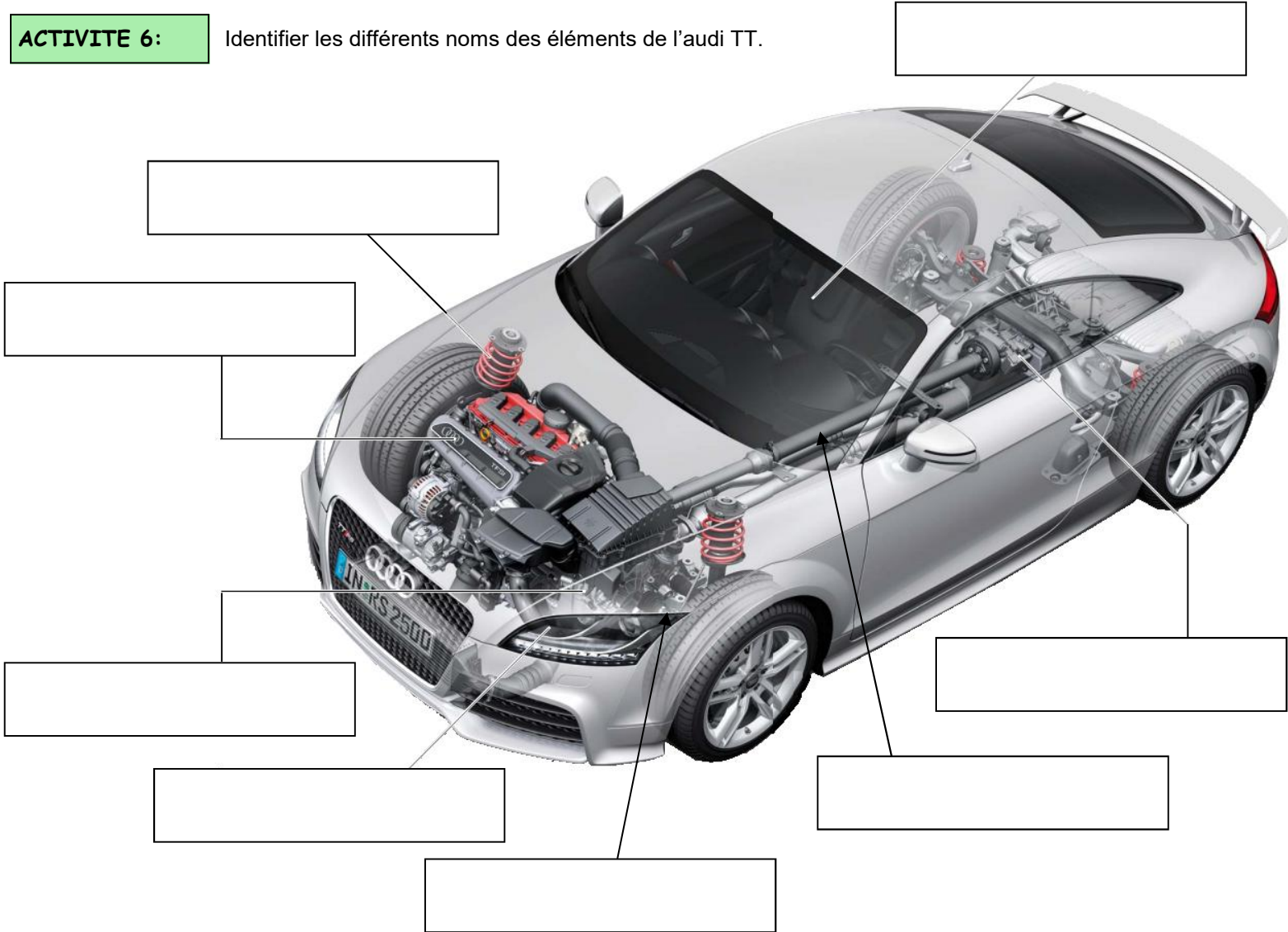
**ACTIVITE 5:**

Identifier les différents noms des éléments de la direction.



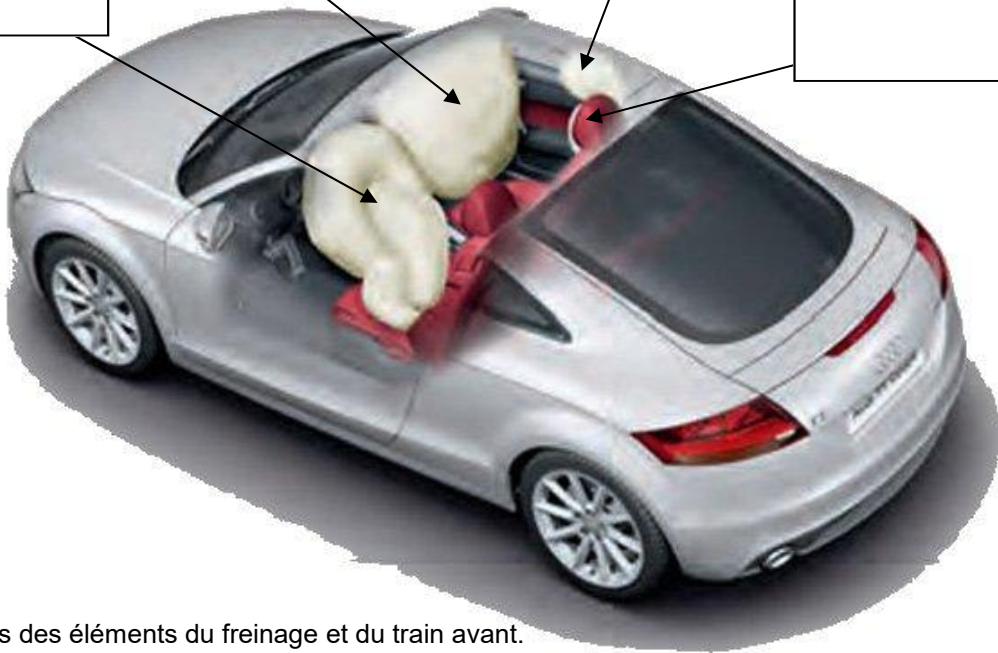
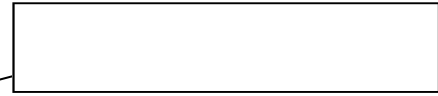
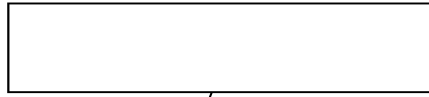
**ACTIVITE 6:**

Identifier les différents noms des éléments de l'audi TT.



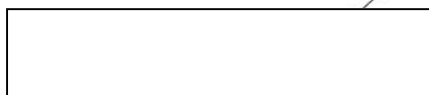
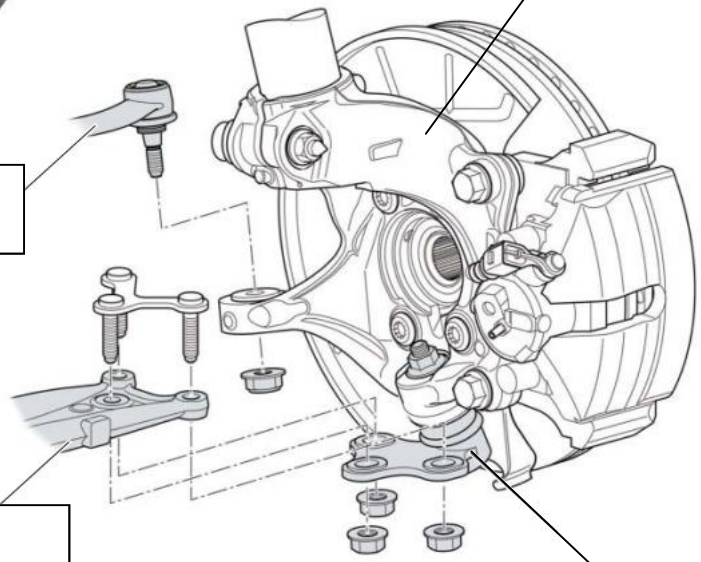
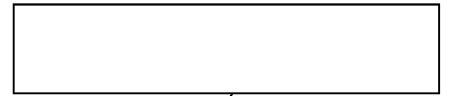
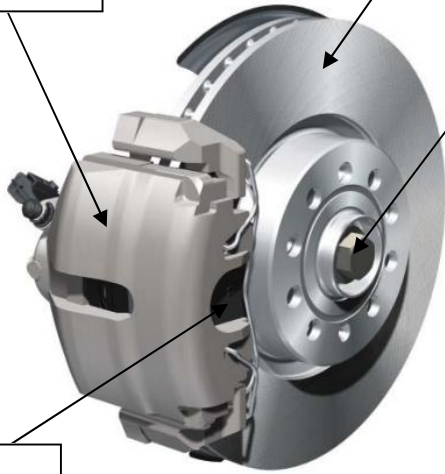
**ACTIVITE 7:**

Identifier les différents noms des éléments de sécurité.



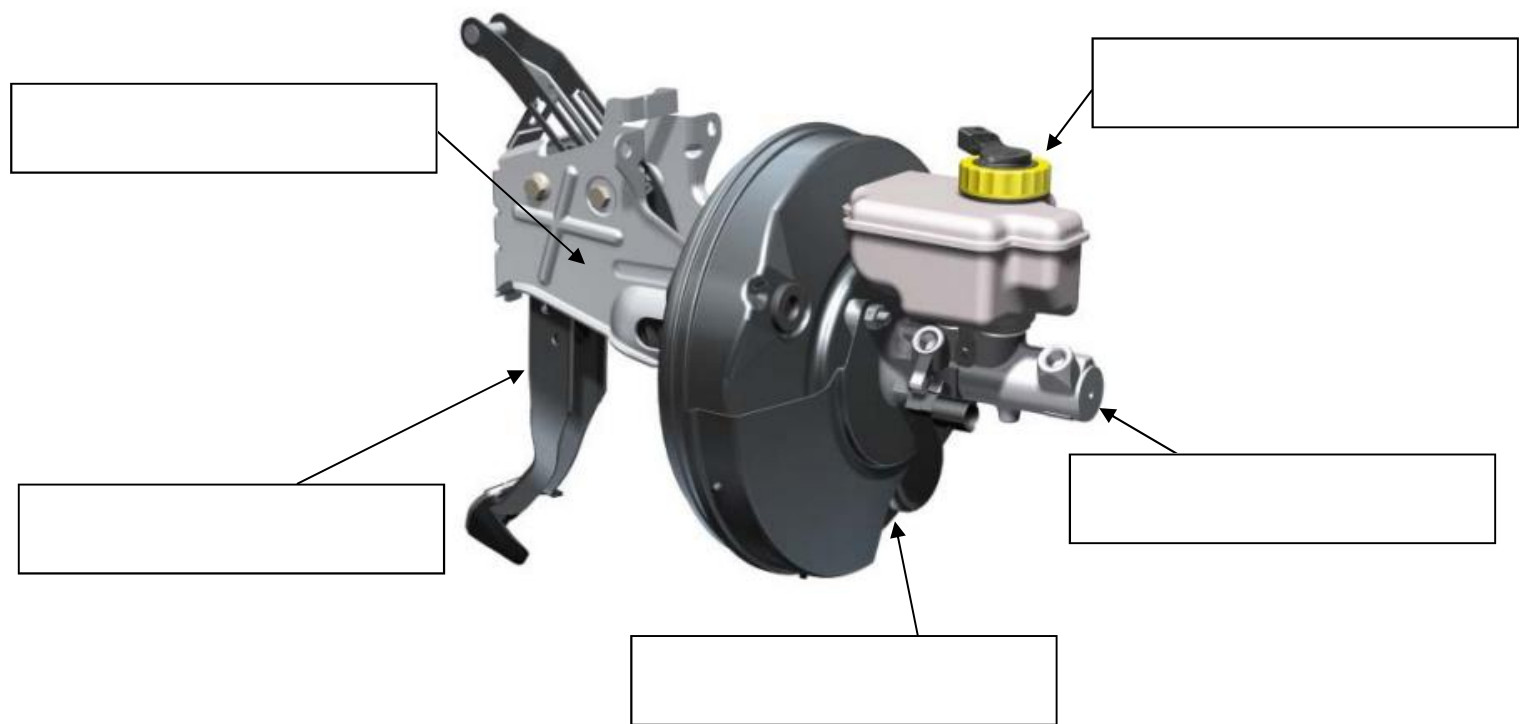
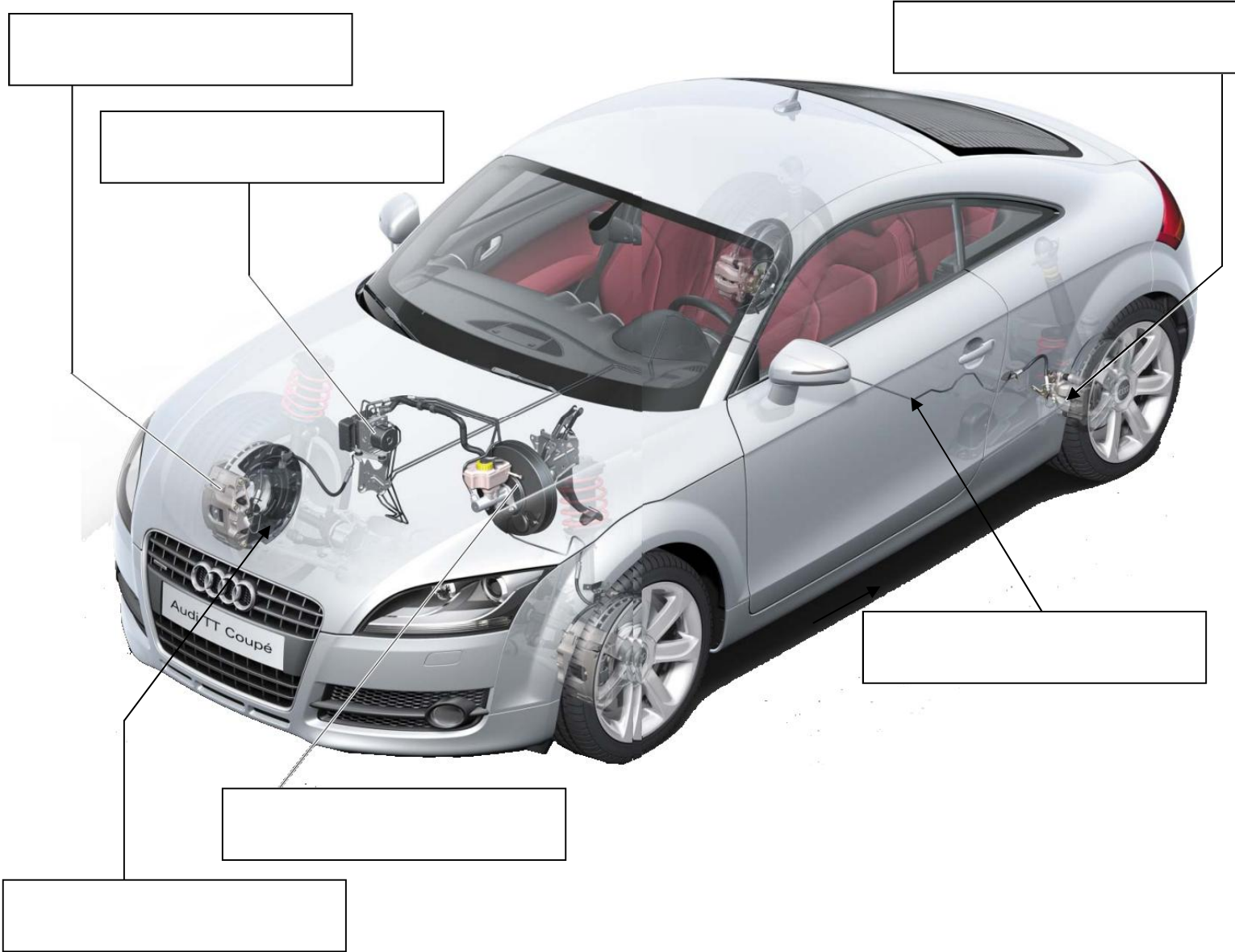
**ACTIVITE 8:**

Identifier les différents noms des éléments du freinage et du train avant.



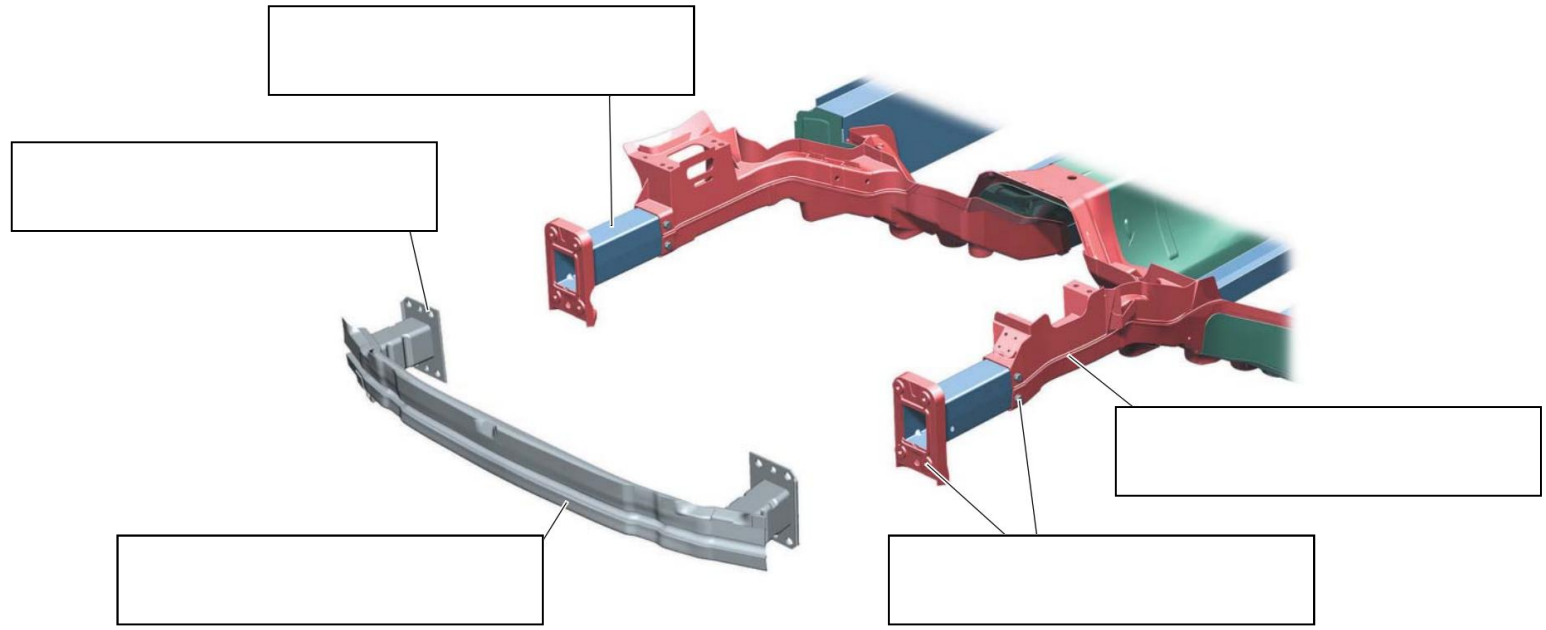
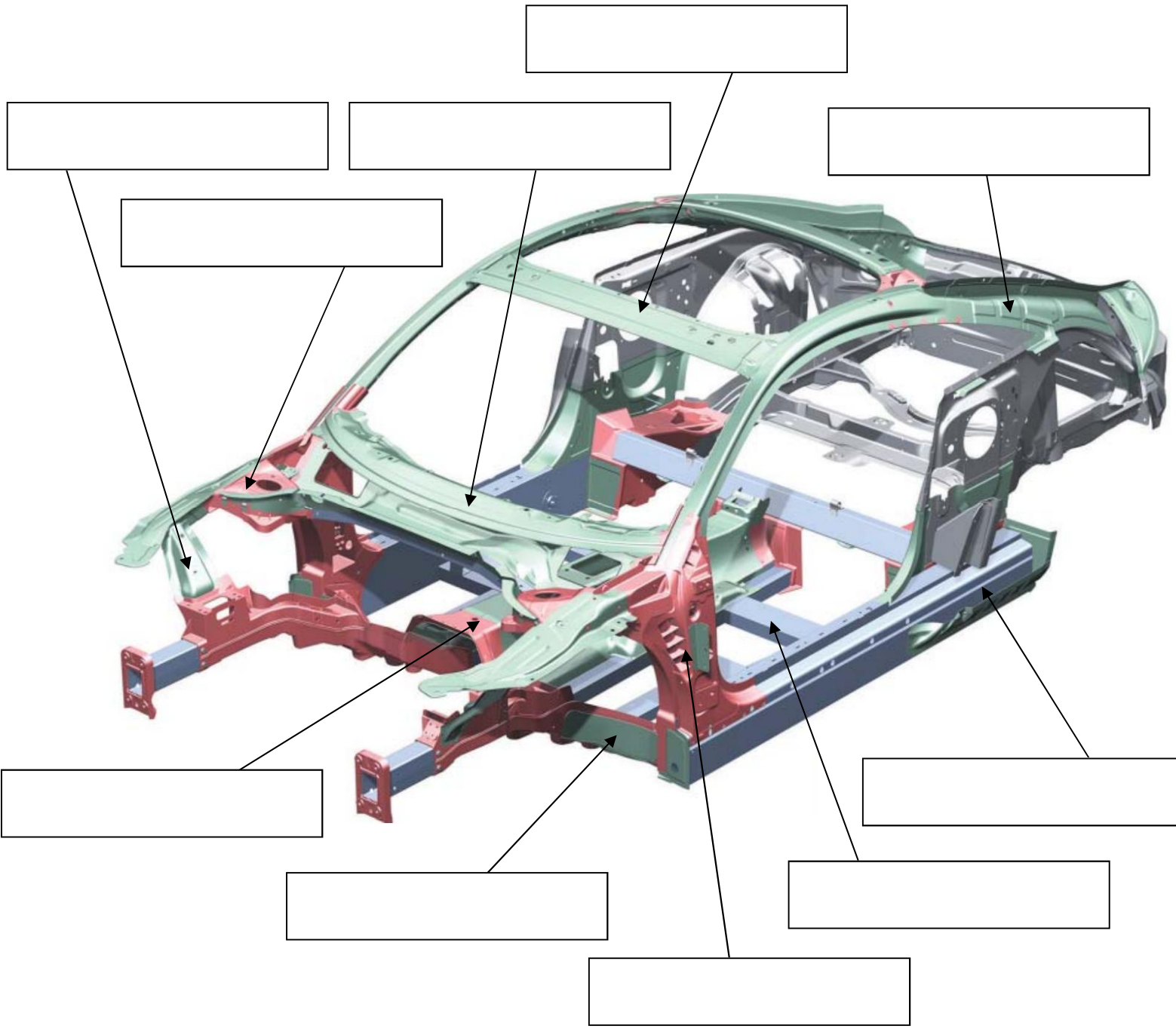
**ACTIVITE 9:**

Identifier les différents noms des éléments du freinage.



**ACTIVITE 10:**

Identifier les différents noms des éléments de la structure.





**ACTIVITE 11:**

Identifier les différents noms des éléments de la structure.

